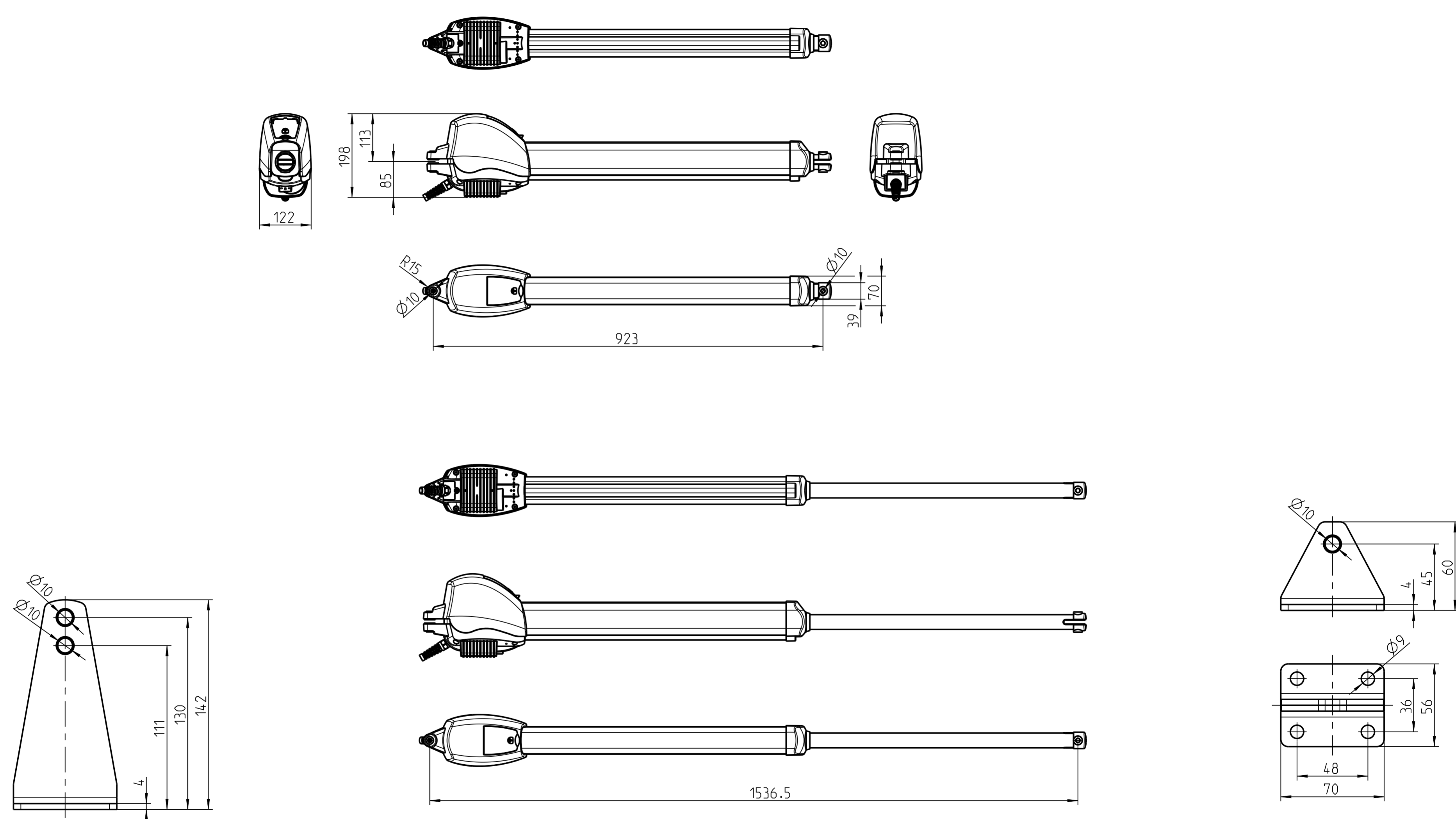


Schutzvermerk  
 ISO 16016 beachten  
 Copyright reserved



Format / size: A2	Projektion: 	Werkstoff / material:	Farbe / colour:
Volumen / volume: cm <sup>3</sup>	Gewicht / mass: g	Halbzeug / semi-finished product:	Oberflächenbehandlung / Surface treatment:
Allgemeintoleranz / general tolerance: DIN 16901 - 130 DIN ISO 2768 m		Benennung: <b>Comfort 515L/516L</b> Maßzeichnung Description: <b>Comfort 515L/516L</b> Drawing	
Datum/Date: 24.10.2016		Name: JSI.	
Bereitet/Prepared: geprüft/checked		 www.marantec.com Artikelnummer / Article No.: <b>M/17543</b>	
Ursprung / Source:		Ersatz T/F / Replaces:	
Ersetzt durch / Replaced by:		Dateiname / file name: COMFORT_515L_516L-MZ.DRW	
Blatt / Sheet: 1 von 1		Maßstab / Scale: ohne Maßeinheiten / Units: mm	