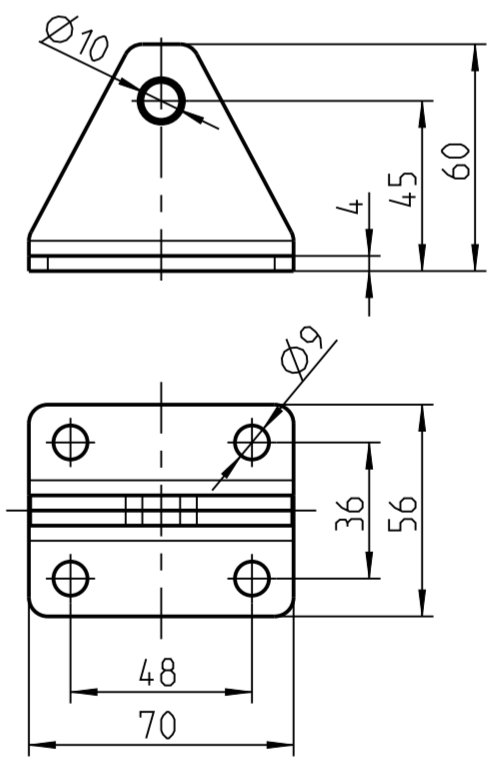
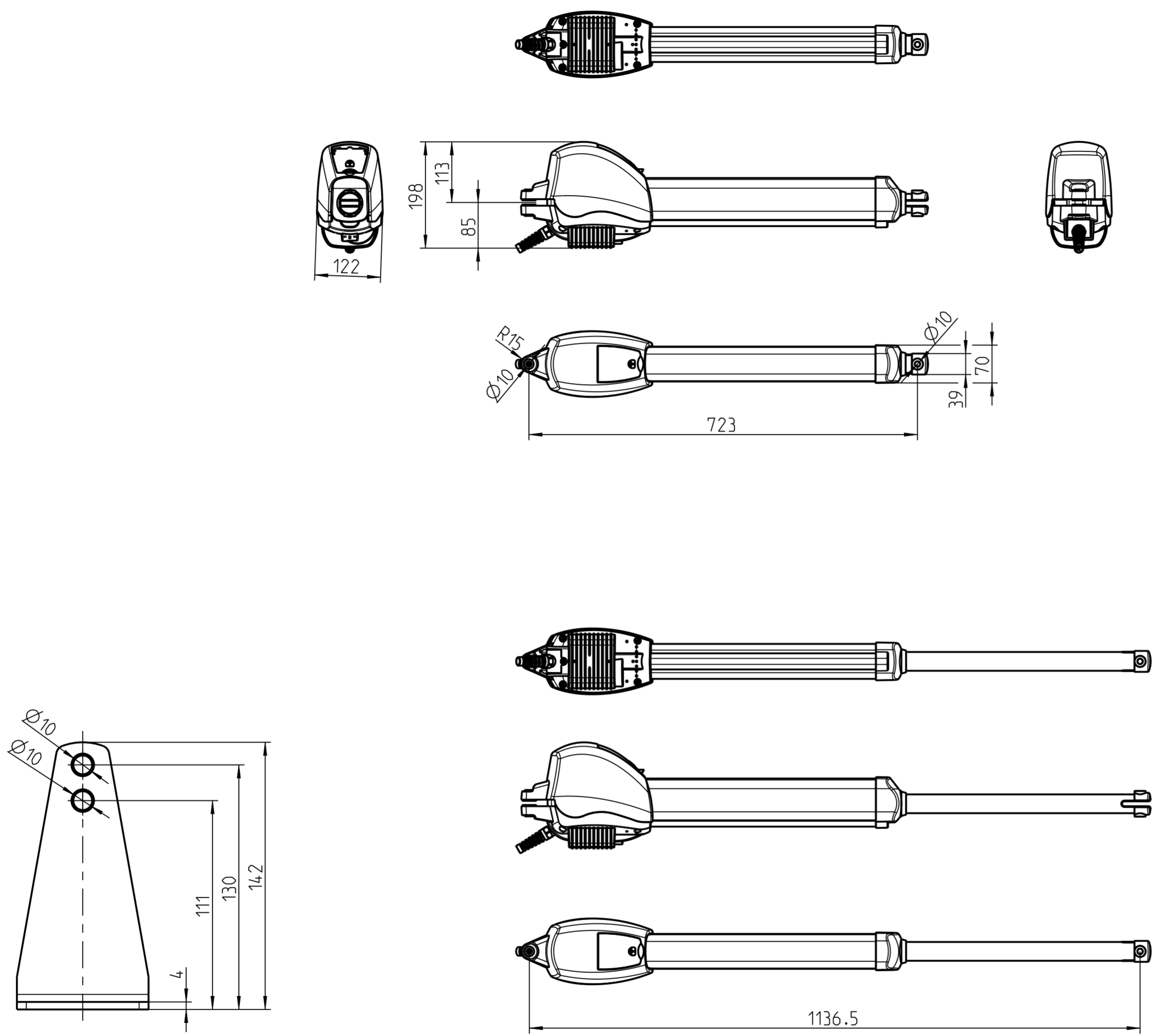


Schutzvermerk  
ISO 16016 beachten  
Copyright reserved



Format / size: A2	Projektion: 	Werkstoff / material:	Farbe / colour:
Volumen / volume: cm <sup>3</sup>	Gewicht / mass: g	Halbzeug / semi-finished product:	Oberflächenbehandlung / Surface treatment:
Allgemeintoleranz / general tolerance: DIN 16901 - 130 DIN ISO 2768 m	Benennung: Comfort 515/516 Maßzeichnung Comfort 515/516 Drawing		Maßstab / Scale: ohne Maßeinheiten / Units: mm
Bearbeiter / Clerk: 25.10.2016 geprüft / checked	Datum / Date: 25.10.2016	Name: JSI.	Artikelnummer / Article No.: - Blatt / Sheet: 1 von 1
Ursprung / Source:	Ersatz T/F / Replaces:	Ersetzt durch / Replaced by:	Dateiname / file name: COMFORT_515_516-MZ.DRW
www.marantec.com		Zeichnungsnummer / Drawing No.: M/17542	Index: -

